

## Ravintolalaitteet Kaasuparila, harjattu-uritettu kromi pöytämalli, 400 mm

KAPPALE # \_\_\_\_\_

MALLI # \_\_\_\_\_

NIMI # \_\_\_\_\_

SIS # \_\_\_\_\_

AIA # \_\_\_\_\_



371323 (E7IILAAOMCA)

Kaasuparila, harjattu-  
uritettu, pöytämalli, 400 mm

### Lyhyt spesifikaatio

#### Kapp. Nro.

700 XP laitesarja sisältää yli 100 mallia, jotka ovat suunniteltu takaamaan korkeimman tuottavuuden, luotettavuuden, ergonomian sekä energiansäästön. Sarjan ominaispiirteenä on, että kaikki laitteet ovat 730 mm syviä ja leveysvaihtoehtoina on 400 mm, 800 mm tai 1200 mm.

Sarjassa on paljon energiatehokkuuteen ja ympäristöystävällisyyteen liittyviä ratkaisuja ja laitteet ovat valmistettu laadukkaasta ruostumattomasta teräksestä.

### Ominaisuudet

- Laite voidaan asentaa joko pöydän tai rst-jalustan päälle tai seläkkäin.
- Rasva poistuu paistopinnassa olevasta isosta tyhjennysreiästä suureen 1 litran vetoiseen keräyssäiliöön, joka on paistopinnan alapuolella.
- Lisävarusteena saatavana suuri rasvan keräysastia, joka asennetaan yläyksiköiden alle avo-alakaapin yläpuolelle.
- Ruostumattomasta teräksestä oleva korkea roiskesuoja sijaitsee paistopinnan takana ja sivuilla. Roiskesuoja voidaan helposti irrottaa puhdistamista varten.
- Piezo-sytytys lisää turvallisuutta.
- Kaikki kaasulaitteet toimivat maa- tai nestekaasulla. Vaihtosuuttimet kuuluvat vakiona toimitukseen.
- IPX4-vesisuojaus.
- Edessä alue pienellä lämmöllä keittämiseen
- Lämpötila-alue 100°C - 280°C
- Harjattu kromipinta helpottaa puhdistustoimenpiteitä, sekä estää pinnan naarmuuntumista
- [NOT TRANSLATED]
- Soveltuu työtasolle asennettavaksi.

### Rakenne

- Kokonaan uritettu paistoalue
- Ulkopaneelit ruostumatonta terästä ja Scotch Brite -viimeistelyllä.
- Laitteen päälliosa on valmistettu yhtenäisestä 1,5 mm paksusta ruostumattomasta teräksestä.
- Laitteet ovat valmistettu laserleikkaamalla, jolloin saumakohdat ovat yhtenäisiä, eikä likataskuja pääse muodostumaan. Puhtaanapito on helppoa.
- Paistopinta on 12mm harjattua kromia jolla saavutetaan optimaalinen paistotulos

HYVÄKSYNTÄ: \_\_\_\_\_

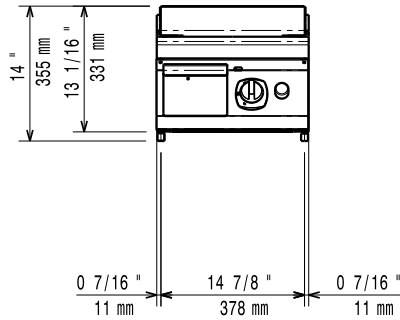
**Sisältyvät varusteet**

- 1 kpl Kaavin uritetulle parilalle, sisältäen PNC 206420 myös terän sileälle tasolle

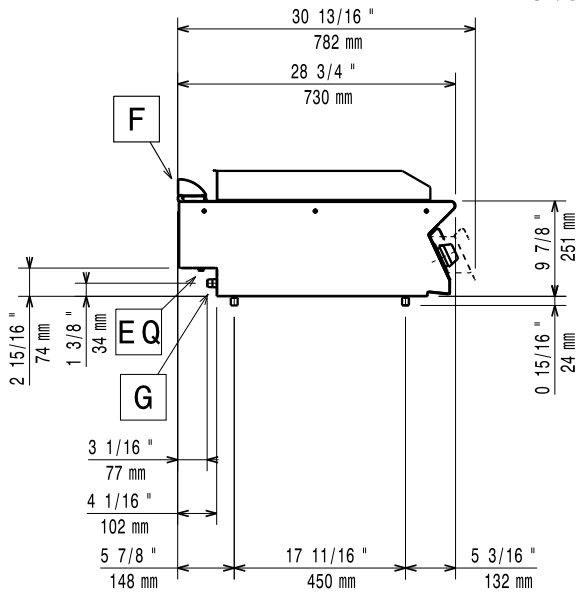
**Lisävarusteet**

- Liitossarja PNC 206086
- Vedonkatkaisija PNC 206126
- Piipun sovitusrengas PNC 206127
- Tuki 800 mm silta-asennus PNC 206137
- Tuki 1000 mm silta-asennus PNC 206138
- Tuki 1200 mm silta-asennus PNC 206139
- Tuki 1400 mm silta-asennus PNC 206140
- Tuki 1600 mm silta-asennus PNC 206141
- Tuki 400 mm silta-asennus PNC 206154
- Tuuletuskanavan korotusritilä, 400mm PNC 206303
- Sivukaide oikea ja vasen PNC 206307
- takakaide 800 mm PNC 206308
- Piippu, halkaisija 120mm PNC 206310
- Rasvankeräyssarja 700XP parilat (400/800 mm) ja 900XP parilat (800 mm) PNC 206346
- Ilma-aukon verkkoritilä 400mm 700/900XP PNC 206400
- Kaavin uritetulle parilalle, sisältäen myös terän sileälle tasolle PNC 206420
- PARILAN KANSI PNC 206455
- - NOT TRANSLATED - PNC 206466
- Etukaide, 400mm PNC 216046
- Etukaide, 800mm PNC 216047
- Etukaide, 1200mm PNC 216049
- Etukaide, 1600mm PNC 216050
- Leveä kaide, 400 mm PNC 216185
- Leveä kaide, 800mm PNC 216186
- 2 kpl sivupeitelevyt 250x700 mm PNC 216277
- Paineensäädin kaasuyksiköille PNC 927225

Edestä

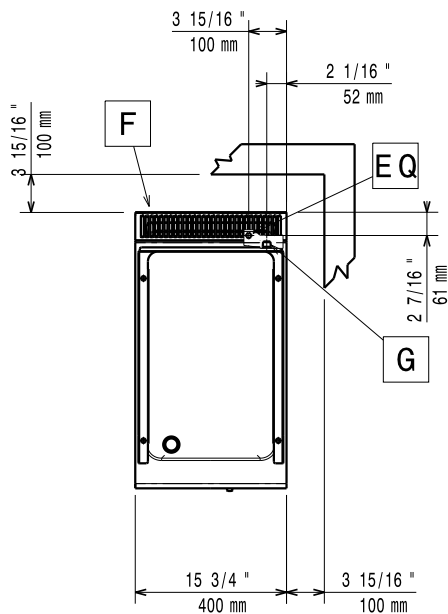


Sivulta



EQ = Ekvipotentiali ruuvi  
 G = Kaasuliitäntä

Päältä



### Kaasu

Kaasuteho:	7 kW
Vakio kaasutyyppi:	Maakaasu (20 mbar)
Kaasutyyppi, optio:	Nestekaasu
Kaasun sisääntulo:	1/2"

### Avaintieto

If appliance is set up or next to or against temperature sensitive furniture or similar, a safety gap of approximately 150 mm should be maintained or some form of heat insulation fitted.

Työskentelylämpötila MIN:	100 °C
Työskentelylämpötila MAX:	280 °C
Ulkomitat, leveys:	400 mm
Ulkomitat, syvyys:	730 mm
Ulkomitat, korkeus:	250 mm
Nettopaino:	40 kg
Kuljetuspaino:	43 kg
Kuljetuskorkeus:	530 mm
Kuljetusleveys:	460 mm
Kuljetussyvyys:	820 mm
Kuljetustilavuus:	0.2 m <sup>3</sup>
Paistoalan leveys:	330 mm
Paistoalan syvyys:	540 mm